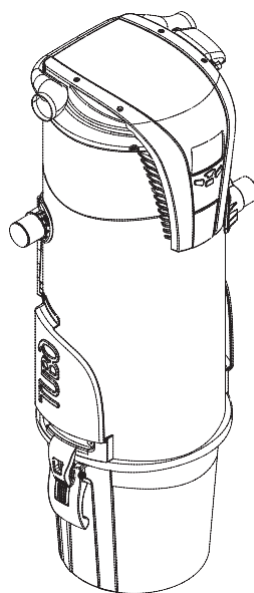


Kesktolmuimeja
PERFETTO INOX TXA
PERFETTO TPA
PERFETTO TP
CLASSIC TC

Kasutus- ja hooldusjuhend



ÜLDINFO

SISUKORD

3	Sissejuhatus
3	Garantii
4	Ohutus
4	Sertifikaadid
4	Vastavus
4	Tootja
5	Andmeplaat
6	Kesktoimuimejasüsteem
6	Osade kirjeldused
7	Tehnilised andmed
8	Ettenähtud kasutusala
8	Vale kasutamine
8	Käivõtmine ja välja lülitamine
9	Sisseehitatud tõmbepeesa
9	Juhtmevaba (wireless) komplekt

PAIGALDUS

10	Pakendi avamine
10	Pakendi käsitlemine
10	Seadme asukoha planeerimine
11	Seadme mõõdud paigaldamisel
12	Seadme paigaldamine seinale
13	Tõmbetorustiku ühendamine
13	Väljapuhketorustiku ühendamine
14	Väljuv õhk otse väliskeskkonda
14	Õhuretid
14	Elektrimootori jahutusavad

15	Süsteemi elektriühendused
16	AVI / LCD-ekraani ja klahvistikuga juhtpaneel
17	AVI / LCD juhtpaneelil kuvatav info
19	AVT / LED-ekraaniga juhtpaneel
19	AVT / LED juhtpaneelil kuvatav info

HOOLDUS

20	Perfetto TXA, TPA ja TP seadmete hooldamine
20	Tolmumahuti tühjendamine
21	CLEAN BAG tolmu koti paigaldamine
22	Filtri vahetamine
23	Classic TC seadme hooldamine
23	Tolmumahuti tühjendamine
23	Filtri vahetamine
24	Filtri puhastamine ja taaskasutamine
26	Seadmete kasutusest kõrvaldamine
27	Seadme kontroll enne kasutusse võtmist
28	Häired ja nende kõrvaldamine (Perfetto TXA, TPA ja TP seadmed)
30	Veaotsing (Perfetto TXA, TPA ja TP seadmed)
32	Häired ja nende kõrvaldamine (Classic TC seadmed)
32	Veaotsing (Classic TC seadmed)

SISSEJUHATUS

Juhendi kasutamine

Paigaldus-, kasutus- ja hooldusjuhend on üks tervik ning oluline kesktolmuimeja osa. Juhend tuleb hoolikalt läbi lugeda, sest see sisaldab olulist teavet kasutaja ohutuse ning kesktolmuimeja (edaspidi: seade) kasutusotstarbe ja õige hooldamise kohta.

Soovitame hoida juhendit seadme küljel asuvas taskus (on olemas kõigil PERFETTO TXA, TPA ja TP mudelitel, v.a TX1A, TP1A, TP1 ja CLASSIC TC).

Vastutus

Seadet tohib kasutada ainult selleks ettenähtud otstarbel (vt peatükki ETTENÄHTUD KASUTUSALA). Igasugune muul otstarbel kasutamine on vale ning seega ohtlik (vt peatükki VALE KASUTA- MINE).

Seadet ei tohi kasutada füüsilise või vaimse häirega inimesed ning lapsed. Inimesed, kes pole varem tootega kokku puutunud, võivad seda kasutada üksnes järelevalve all või siis, kui ohutuse eest vastutav isik on neile seadme tööpõhimõtteid tutvustanud.

Tootja ei vastuta selliste kahjustuste eest, mille põhjuseks on seadme vale kasutamine ja paigaldamine või tootja juhiste eiramine.

MÄRKUS

Aertecnica jätab endale õiguse muuta toodet ja sellega seotud tehnilist dokumentatsiooni ilma kolmandaid osapooli teavitamata. Seda juhendit ning ühtki selle osa ei tohi mingil moel paljundada, kopeerida või jaotada ilma Aertecnica kirjaliku loata.

GARANTII

Garantiitingimused

Aertecnica garanteerib seadme nõuete kohase toimimise 60 kuu jooksul alates seadme ostmise kuupäevast. Kui ostupäeva kinnitavaid dokumente (arve või kviitung) pole, kehtib 60-kuune garantiiperiood alates kuupäevast, mil Aertecnica on selle seadme väljastanud. Garantiitingimused on kooskõlas EL seadusandlusega ning garantii alla ei kuulu:

- Vead, kahjustused või purunemised, mille põhjuseks on valed elektriühendused paigaldamise ajal või selle järel.
- Vead, kahjustused või purunemised, mille põhjuseks on süsteemi muude komponentide tõrked, eeldusel, et need komponendid pole AERTECNICA toodetud.
- Toru-ummistuste põhjustatud vead, kahjustused ja purunemised.
- Hooletuse, lohakuse, oskamatususe või vale kasutamise tõttu tekkinud vead, kahjustused ja purunemised.
- Materjalid, komponendid ja tarvikud, sh elektri- ja elektroonilised tarvikud, kui kahjustus pole seotud tootmisvigadega või kui kahjustus on tingitud komponendi kulumisest.

Garantii ei kehti, kui seadet on muudetud või seda on parandanud isikud, kellel pole selleks õigust, või kui on kasutatud valesid varuosasid. Kõigi muude garantiitingimuste eest vastutavad ainuisikuliselt garantiid pakkuvad kolmandad osapooled.

Tekkinud vaidlused lahendatakse Forlì-Cesena (Itaalia) kohtus vastavalt Itaalia seadustele.

OHUTUS

Järgnevaid märke kasutatakse juhendis nende toimingute juures, mille juures tuleb töötaja ning teiste inimeste ja seadme ohutust silmas pidades eriti ettevaatlik olla.



OHT: tõsiste õnnetuste või kehvastuste ärahoidmiseks tuleb neid toiminguid tehes olla eriti ettevaatlik.



ELEKTRIGA SEOTUD OHUD: veenduge, et seade on ühendatud maandussüsteemiga. Hooldustööde tegemise ajaks lahutage seade vooluvõrgust.



MULJUMISOHT: seadme kukkumise vältimiseks soovitatakse selle käsitsemisel ja paigaldamisel kasutada sobivat tõste- ja kinnitusseadmeid.



SEADME KAHJUSTAMISE OHT: seadme kahjustuste vältimiseks järgige kaasasolevaid kasutusjuhiseid.



KAHJULIKE OSAKESTE JA TOLMU SISSEHINGAMINE: kasutage tolmumahuti tühjendamisel ja filtri vahetamisel hingamiselundite kaitsemiseks kaitsemaske, nii ei satu tolm hingamisteedesse.



TOLMUTUNDLIKKUS: kui tolmu suhtes esineb tundlikkust, tuleb kasutada kaitsekindaid.

Sertifikaadid

Aertecnica S.p.A omab järgmisi ettevõtte sertifikaate:



Quality system
UNI EN ISO 9001 Environmental management system
UNI EN ISO 14001



Eratarbimises kasutamiseks mõeldud ühefaasilise seadme tootesertifikaat tootesarjadele:
PERFETTO INOX - TXA
PERFETTO TPA



PERFETTO TP
CLASSIC TC

VASTAVUS

See kasutus- ja hooldusjuhend on järgmiste seadmete lahutamatu osa:

SERIES: PERFETTO INOX TXA
MOD: TX1A - TX3A - TX4A

SERIES: PERFETTO TPA
MOD: TP1A - TP2A - TP3A - TP4A

SERIES: PERFETTO TP
MOD: TP1 - TP2 - TP3 - TP4
SERIES: CLASSIC TC
MOD: TC1 - TC2 - TC3 - TC4

TOOTJA

AERTECNICA S.p.A.
Via Cerchia di Sant'Egidio, 760
47521 Cesena (FC) ITALY
Tel. +39 0547/637311
Fax +39 0547/631388
info@aertecnica.com
www.aertecnica.com

MAALETOOJA
BEAM BALTIC OÜ
info@beambaltic.com
+37255620299
www.beambaltic.com

Tehniline teenindus

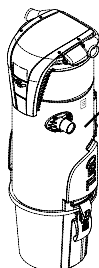
Tehniliste probleemide korral ja varuosade tellimiseks võib ühendust võtta seadme maaletoojaga. Igasuguste seadet puudutavate pöördumiste korral peab kasutaja edastama järgmised andmed:




- seadme mudel
- seerianumber
- tootmisaasta

ostmiskoopäev ja avastatud probleemide detailne kirjeldus. Seadme detailide vahetamisel soovitame kasutada originaalvaruosi. Aertecnica ei vastuta seadmekahjustuste ja vähenenud jõudluse eest, kui kasutatud on muid varuosi.

INFO SEADMEL - ANDMEPLAAT

Eelpool mainitud mudelitel asetseb andmeplaat seadme kerel (vt joonist). Seadme tuvastamiseks vajalikud andmed: mudel, seerianumber ja tootmisaasta.



TUBO	
Aerotecno S.p.A. via Cerechia di S. Egidio 790 47027 Cesena - FC ITALY	
Mod.	: TP1
Serial n°	: T000108
Year	: 2009
Volt	: 220/240
Hz	: 50-60
~	: 1
W	: 1260
  	
T000108P	

KESKTOLMUIMEJA SÜSTEEM

Seade on kesktolmuimeja süsteemi põhikomponent. Süsteem koosneb seadmest, hoone seintesse või põrandatesse paigaldatud tõmbepesadest, tõmbepesadesse ühendatud voolikust ja kodukasutajale mõeldud koristustarvikute komplektist. Ehitise põrandakonstruktsiooni ja seintesse on paigaldatud seadmega ühendatud tõmbetorustik. Kogutud tolmu liigub mööda torustikku seadme poole, suured tolmuosakesed jäävad tolmuahutisse ning väikesed tolmuosakesed peab kinni filter. Mikrotolmu (silmale nähtamatu tolmu) puhutakse läbi väljapuhketorustiku hoonest välja.

Kesktolmuimejaga koristades on Teie kodu hügieeniliselt puhas ning tolmuvaba. Sõltuvalt tõmbepesade paigutusest ulatub süsteem majapidamise kõigisse koristamist vajavatesse kohtadesse. Voolikupikkused algavad 7 meetrist. 7-meetrise voolikuga ulatub koristama umbes 30 m² ala (raadius võib toas esinevate takistuste, nt mööbli tõttu väheneda, kuna voolik peab ümber nende liikuma).

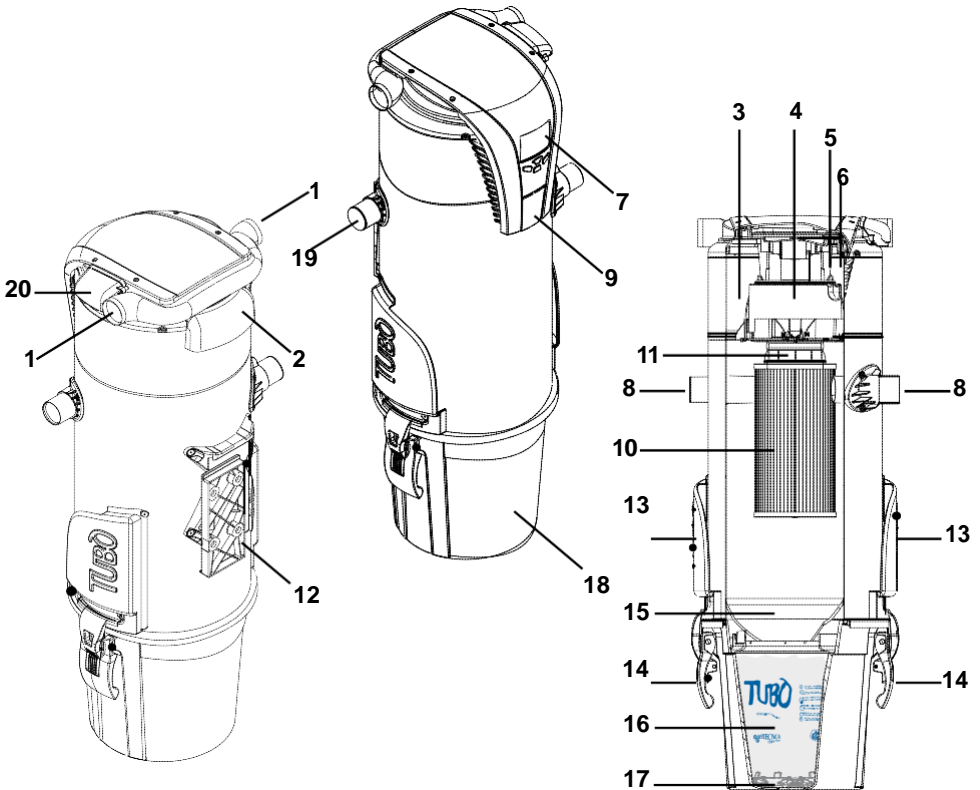
Tolmuahutit tuleb korrapäraselt tühjendada (umbes 2-3 korda aastas, vt peatükki TOLMUMAHUTI TÜHJENDAMINE).

Filtrit tuleks sõltuvalt kasutustihedusest vahetada iga 2-3 aasta järel (sõltuvalt, vt peatükki FILTRI VAHETAMINE). Kui filtrit korrapäraselt pesta, saab seda uuesti kasutada (sõltuvalt kasutustihedusest, vt peatükki FILTRI PUHASTAMINE JA TAASKASUTAMINE).

Eeltoodud perioodid on ligilähedased ning kehtivad tolmuimeja tavalise kasutamise korral. Süsteemi tihe kasutamine ja suure tolmu koguse korral on ajavahemikud lühemad.



OSADE KIRJELDUSED



- 1 - Kahepoolne parem/vasak õhu väljapuhe
- 2 - Mootori jahutusava
- 3 - Helikindel mootorikamber
- 4 - Elektrimootor
- 5 - Temperatuuriandur
- 6 - Elektronikaplokk
- 7 - Ekraan
- 8 - Kahepoolne parem/vasak tolmu/õhu sissetõmbeava
- 9 - Sisseehitatud tõmbepesa mudelitel PERFETTO TP, TPA, TXA
- 10 - Polüesterfilter
- 11 - Isepuhastuv APF-filtrisüsteem (mudelid Perfetto INOX TXA ja Perfetto TPA)

- 12- QUICK FIX seinakinnitus
- 13- Multifunktsionaalsed küljetaskud (va mudelid PERFETTO TX1A, TP1A, TP1)
- 14- Ergonoomilised tolmumahuti kinnitusklambrid
- 15- Tolmusuunaja
- 16- CLEAN BAG tolmukott
- (mudelid Perfetto Inox TXA ja Perfetto TPA, TP)
- 17- CLEAN BAG tolmukoti kinnitussüsteem (mudelid Perfetto Inox TXA ja Perfetto TPA, TP)
- 18- Tolmumahuti
- 19- Õhu sissevõtuava kork
- 20- 12V nõrkvoolu- ja toitejuhtme kate

Tehnilised andmed

Tootesari		Perfetto INOX TXA			Perfetto TPA TP				Classic TC			
		TX1A*	TX3A*	TX4A*	TP1A* TP1	TP2A* TP2	TP3A* TP3	TP4A* TP4	TC1	TC2	TC3	TC4
Mudel		220/240	220/240	220/240	220/240	220/240	220/240	220/240	220/240	220/240	220/240	220/240
Tööpinge	Volt (Vac)	220/240	220/240	220/240	220/240	220/240	220/240	220/240	220/240	220/240	220/240	220/240
Mootori võimsus	Watts (W)	1.260	1.350	1.590	1.260	1.600	1.350	1.590	1.260	1.600	1.350	1.590
Sagedus	Hz	50/60	50/60	50/60	50/60	50/60	50/60	50/60	50/60	50/60	50/60	50/60
Elektrikaitse	IP	IP55 ¹	IP45 ²	IP45 ²	IP55 ¹	IP55 ¹	IP45 ²	IP45 ²	IP55 ¹	IP55 ¹	IP45 ²	IP45 ²
Mootori pöörded	rpm (giri/min.)	43.507	26.871	29.892	43.507	46.480	26.871	29.892	43.507	46.480	26.871	29.892
Müratase	db	62,5	64	64,5	62,5	63	64	64,5	62,5	63	64	64,5
Turbiini astmed	no.	1	3	3	1	1	3	3	1	1	3	3
Tõmbepesa toide	Volt (Vcc)	12	12	12	12	12	12	12	12	12	12	12
Tõmbevõimsus	Air Watts	504	423	526	504	653	423	526	504	653	423	526
Max õhu liikumise kiirus	m ³ /h	207	161	174	207	195	161	174	207	195	161	174
Max alarõhk	mbar	270	333	374	270	313	333	374	270	313	333	374
Filtri pindala	cm ²	4.000	12.300	12.300	4.000	8.200	12.300	12.300	4.000	8.200	12.300	12.300
Filtri materjal		POLYESTER			POLYESTER				POLYESTER			
Tolmumahuti	litres	13,5	22	22	13,5	13,5	22	22	13,5	13,5	22	22
Kõrgus	cm	60	115	115	60	90	115	115	60	90	115	115
Diameeter	cm	30	34	34	30	30	34	34	30	30	34	34
Kaal	kg	10,8	17,3	17,3	10,8 9,8	13,8 12,8	17,3 16,3	17,3 16,3	9,5	12,2	15,3	15,3
Ühilduvus kauginfovahetus- ekraaniga (CMT800)		JAH	JAH	JAH	JAH	JAH	JAH	JAH	JAH	JAH	JAH	JAH
Ühilduvus juhtmevaba süsteemiga (CM187)		JAH	JAH	JAH	JAH	JAH	JAH	JAH	JAH	JAH	JAH	JAH
Aeglane kälvitus		JAH	JAH	JAH	JAH	JAH	JAH	JAH	JAH	JAH	JAH	JAH
Mõlemapoolne tõmbeava		JAH	JAH	JAH	JAH	JAH	JAH	JAH	JAH	JAH	JAH	JAH
Mõlemapoolne väljapuhe		JAH	JAH	JAH	JAH	JAH	JAH	JAH	JAH	JAH	JAH	JAH
AVI/LCD ekraan		JAH	JAH	JAH	JAH	JAH	JAH	JAH	EI	EI	EI	EI
AVT/LED ekraan		EI	EI	EI	EI	EI	EI	EI	JAH	JAH	JAH	JAH
ModBus ühilduvus		JAH	JAH	JAH	JAH	JAH	JAH	JAH	JAH	JAH	JAH	JAH
QUICK FIX kinnitus		JAH	JAH	JAH	JAH	JAH	JAH	JAH	JAH	JAH	JAH	JAH
APF isepuhastuv filter		JAH	JAH	JAH	JAH	JAH	JAH	JAH	EI	EI	EI	EI
Sisseehitatud tõmbepesa		JAH	JAH	JAH	JAH	JAH	JAH	JAH	EI	EI	EI	EI
CLEAN BAG tolmukott		JAH	JAH	JAH	JAH	JAH	JAH	JAH	EI	EI	EI	EI
Multifunktsionaalsed taskud		EI	JAH	JAH	EI	JAH	JAH	JAH	EI	EI	EI	EI
Mürasummuti standardis		EI	JAH	JAH	EI	JAH	JAH	JAH	EI	JAH	JAH	JAH
Maksimaalne soovituslik pesade arv	no.	5	14	22	5	8	14	22	5	8	14	22
Soovituslik kaugeim pesa	m	25	40	50	25	30	40	50	25	30	40	50
Soovit. koristatav pindala	m ²	0-120	100-300	250-500	0-120	50-200	150-300	250-500	0-120	50-200	150-300	250-500
Max koristatav pindala	m ²	150	400	600	150	250	400	600	150	250	400	600
* Automaatne filtripuhastussüsteem standardvarustuses						1 IP55 koos väljapuhketorustikuga IP43 õhu vahetu väljapuhe seadmest, ilma väljapuhketorustikuta 2 IP45 koos väljapuhketorustikuga IP43 õhu vahetu väljapuhe seadmest, ilma väljapuhketorustikuta						

ETTENÄHTUD KASUTUSALA

Kesktolmuimeja on loodud spetsiaalselt tolmu ning väiksemate tahkete osakeste imemiseks. Kui kasutada CLEAN BAG tolmukest (tootesarjas PERFETTO TXA, TPA ja TP) tuleb see pärast täitumist uue vastu vahetada. Tolmumahuti tuleb pärast täitumist tühjendada.

Tõmbevõimsuse säilitamise eesmärgil tuleb filtrit aeg-ajal puhastada/pesta ning vahetada iga 2-3 aasta järel või kohe pärast purunemist. Varuosiad vahetades kasutage Aertecnica originaalvaruosi.



Kasutage tööd tehes (nt tolumamahuti tühjendades või filtrit vahetades ja puhastades)



isikukaitsevahendeid.

Eesti

VALE KASUTAMINE

Kesktolmuimeja tõrgeteta töö tagamiseks ja garantii säilitamiseks järgige järgmisi juhiseid:
Ärge imege tolmuimejasse süüdatud sigarette, kuumi söetükke või põlevat materjali: need võivad tekitada tulekahju, mis kahjustab voolikut ja seadet. Ärge imege tolmuimejasse riideid, kaltse, kangaid ja tekstiile: need võivad vooliku ummistada ja kahjustada seadet.

Ärge imege tolmuimejasse vedelikke, vedelikega immutatud materjale ega väga niiskeid materjale: need võivad põhjustada elektrisüsteemis lühise, takistada tolmu liikumist või kahjustada tõmbepesaid ja seadet. Vedelike ja muu tavatolmust erineva prahi eemaldamiseks tuleb alati kasutada eel-eristit (vt. www.beambaltic.com)

Ärge lubage lastel tõmbepesadega mängida, neid pidevalt avada ja sulgeda ning suruda neisse ebasobiva suurusega mänguasju või tahkeid esemeid. Ärge kasutage samaaegselt mitut tõmbepesa (Aertecnica mitmele kasutajale samaaegseks kasutamiseks mõeldud seadmed kuuluvad tööstuslike seadmete tootesarja).

Ärge kasutage seadet ilma filtra. Hoidke õhu väljapuhkekanal vaba.

Ärge katke elektrimootori jahutamiseks mõeldud õhuavasid kinni.

Ärge kasutage koristustarvikuid kehaosadelt tolmu imemiseks.

Ühendage seade vooluvõrgust lahti, kui seda ei kavatsena pikemat aega kasutada.

SEADME KÄIVITAMINE JA VÄLJA LÜLITAMINE

Kesktolmuimeja sisselülitamine sõltub eelkõige vooliku tüübist ja paigaldatud tõmbepesa mudelist.

Voolikuid on kahte tüüpi:

TÜÜP 1 – pesast käivituv voolik. Seade lülitub sisse, kui vooliku ots (B) sisestatakse tõmbepessa (A).

TÜÜP 2 – käepidemelt lülitatav voolik. Seadme käivitamiseks kasutatakse voolikul olevat lüliti.

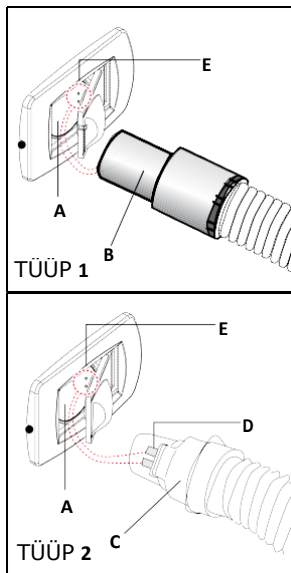
Ühendage voolikul (C) vastavad metallplaadid (D) pesa sees olevate kontaktidega (E).

Olles vooliku ühendanud pesaga toimub seadme lülitus käepidemelt olevast lülitist.

Seadme väljalülitamine:

TÜÜP 1 vooliku korral eemaldage voolik tõmbepesast (A);

TÜÜP 2 vooliku puhul liigutage lüliti asendisse OFF.



MÄRKUS

Mikrolülitiga pesamudelitel Air Active, Open ja NEW AIR korral lülitub seade sisse, kui pesa kaas on avatud. Nimetatud tõmbepesad on lisavarustusena eraldi tellitavad.

SEADME SISSEHITATUD TÕMBEPESA

PERFETTO TXA, TPA ja TP sarja seadmed on varustatud sisseehitatud tõmbepesaga (1).

Seadme sisselülitamine

Pärast vooliku (3) pessa (1) sisestamist vajutage juhtpaneelil olevat nuppu START (4) ja käivitage seade.

Seadme väljalülitamine

Seade lülitub välja, kui vajutada juhtpaneelil olevat STOP-nuppu (5) 1 sekundi jooksul või 15 sekundit pärast kaane (2) sulgemist.

Sisseehitatud tõmbepesa saab kasutada ruumi puhastamiseks, kuhu seade on paigaldatud.

JUHTMEVABA (WIRELESS) KOMPLEKT CM187

See on lahendus olukordades, kus süsteemi ei saa 12V nõrkvoolujuhtmega ühendada või on vaja juba olemasolevasse süsteemi lisada uus pesa ning uude pessa pole võimalik kaablit paigaldada. Juhtmevaba komplekti võib kasutada igasuguste tõmbepesadega.

Komplekti kuuluvad spetsiaalne voolik (1) ja vastuvõtja (2). Seadme küljes olev 12V juhe tuleb ühendada otse juhtmevaba komplekti vastuvõtja sisendisse.

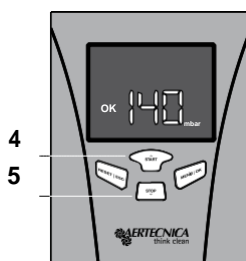
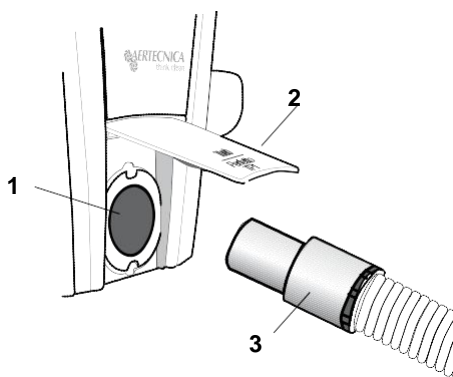
Vastuvõtja ülekandevõimsus

Hoones sees võib juhtmevaba vooliku ja vastuvõtja vaheline maksimaalne kaugus olla 15 m, võimaldades tööd teha seadme asukohast kaks korrust all- või ülevalpool.

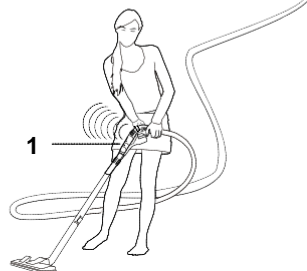
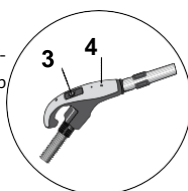
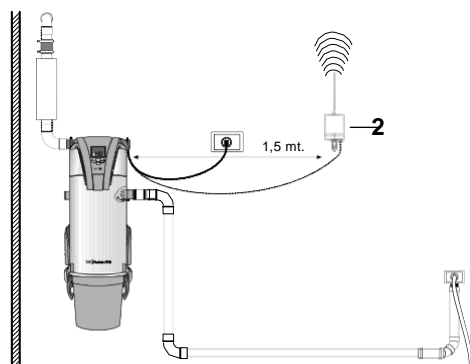
Seadme käivitamine ja seiskamine

Seadme käivitamiseks tuleb vooliku käepidemel vajutada nuppu START/STOP (3). LED-tuli (4) muutub roheliseks.

Seade seiskub, kui START/STOP-nuppu vajutatakse uuesti või kui tõmbepesa kaas on olnud 15 sekundit suletud.



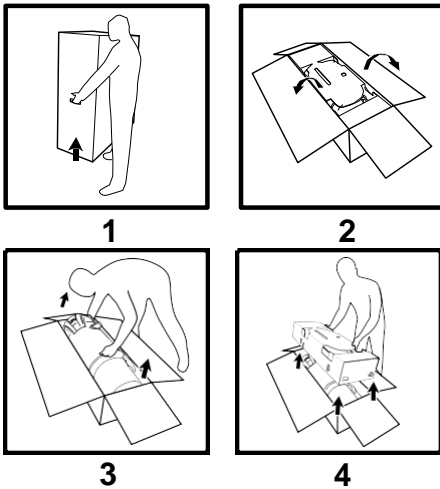
Eesti



PAKENDI AVAMINE

Seade on transportimise lihtsustamiseks pakitud kartongpakendisse. Soovitame seadme jätta pakendisse kuni selle paigaldamiseni. Nii vältite võimalikke kahjustusi.

Seadme pakendi avamisel järgige kasti külgedel olevaid juhiseid. Kontrollige, et toode poleks vigastatud.



PAKENDI KÄSITLEMINE

Seadme tõstmiseks ja transportimiseks kasutage pakendi külgedel olevaid sangasid (1).

MÄRKUS



Seadmega kaasas olevad pakendidetailid on tahked püsijäätmed, mida tuleb käidelda vastavalt kehtivale seadusandlusele.

SEADME ASUKOHA PLANEERIMINE

Seade paigaldatakse hea ventilatsiooni ja temperatuurikõikumiste vastu kaitstud majapidamisruumi (nt panipaik, tehnoruum, garaaž, kelder).

Tänu kõrgele elektrikaitsele ning atmosfäärimuutuste taluvusele on seadmeid võimalik paigaldada ka välitingimustes (kuur, rõdu, lodža, veranda).

Paigalduskoht peab olema piisavalt ruumikas ja hea valgustusega, et seadet oleks võimalik teenindada (filtrit vahetada, tolmukotti vahetada, tolmumahutit tühjendada).

220/240 V toitejuhe ning kesktolmuimeja süsteemi käivitav nõrkvoolujuhe tuleb ühendada seadme läheduses.

MÄRKUS

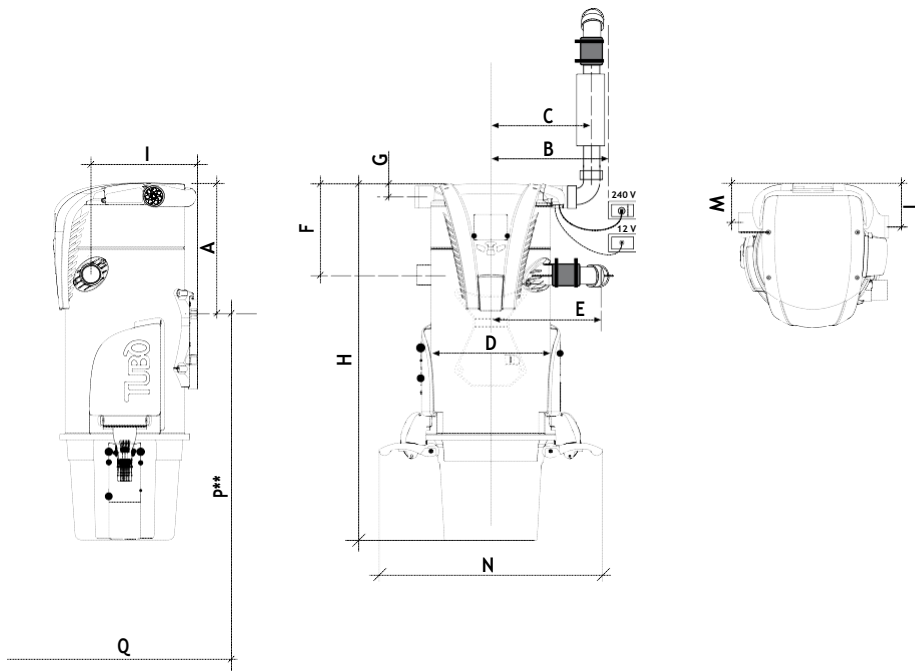


Kui paigaldate seadme väljapoole siseruume, veenduge, et kasutate õige elektrikaitse tasemega harukarpi.

Kui paigaldate seadme väljapoole siseruumi tuleb torustik isoleerida kondensatsiooni tõkestamiseks.

SEADME MÕÕDUD PAIGALDAMISEL

Tabelis on toodud vajaminevad mõõdud seadme paigaldamiseks.



	PERFETTO TXA			PERFETTO TP - PERFETTO TPA				CLASSIC TC			
	TX1A	TX3A	TX4A	TP1/TP1A	TP2/TP2A	TP3/TP3A	TP4/TP4A	TC1	TC2	TC3	TC4
A	138	418	418	138	328	418	418	138	328	418	418
B	350	350	350	350	350	350	350	350	350	350	350
C	257	257	257	257	257	257	257	257	257	257	257
D	300	340	340	300	300	340	340	300	300	340	340
E	286	304	304	286	286	304	304	286	286	304	304
F	230	340	340	230	230	340	340	230	230	340	340
G	34	34	34	34	34	34	34	34	34	34	34
H	600	1115	1115	600	900	1115	1115	600	900	1115	1115
I	273	308	308	273	273	308	308	273	273	308	308
L	115	137	137	115	115	137	137	115	115	137	137
M	103	112	112	103	103	112	112	103	103	112	112
N	560	600	600	560	560	600	600	560	560	600	600
P**	1500	1400	1400	1500	1400	1400	1400	1500	1400	1400	1400

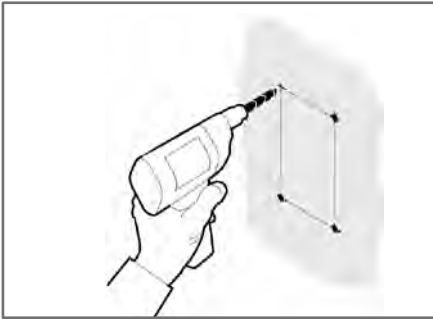
P** soovituslik mõõt

Q pörand

Mõõdud on antud millimeetrites.

SEADME PAIGALDAMINE SEINALE

1 - Vastavalt seinaraami kinnitussavade paigutusele tehke seina augud



2.-Kinnitage seinaraam vastavalt kirjeldusele:

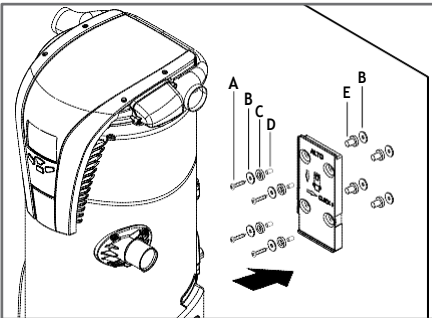
A - Kruvi 6x70

B - Seib 6x24

C - Kummiseib

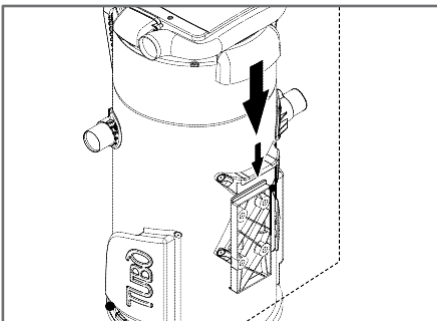
D - Hülss

E - Kummist vibratsiooni- summutuspadi

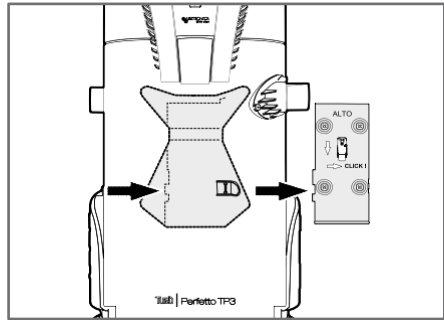


3 - Seiske seadmega seinaraamiga ees.

Tõstke seadet selliselt, et see toetub seinaraami ülemisele servale.

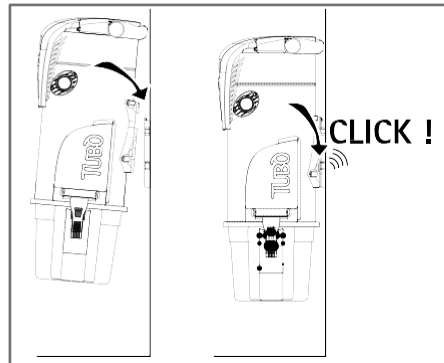


4 - Liigutage seadet vasakult paremale, kuni seade lukustub seinaraamil ja on sellega lõplikult fikseeritud

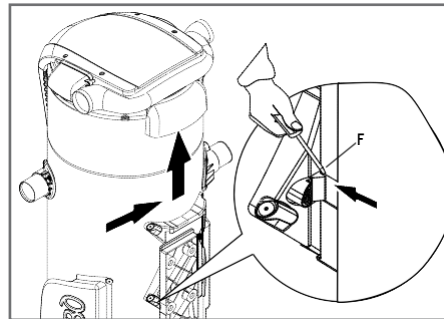


5 - Lukk peab sulgumisel klõpsatama;

kasutage vajadusel kruvikeerajat klambri pingutamiseks (vt joonist 6, F).



Seadme vabastamine seinaraamilt



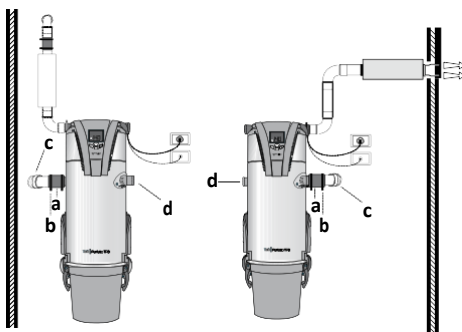
6 - Seadme seinaraamilt vabastamiseks vajutage sõrmega lukule (vajadusel kasutage kruvikeeraja abi (F)), liigutage seadet paremale ja tõstke üles.

TÕMBETORUSTIKU ÜHENDAMINE

Tõmbetorustiku ühendused

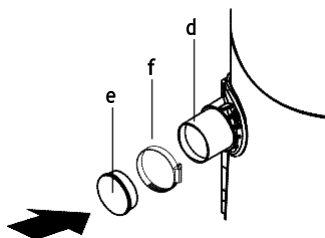
Kõik seadmed on varustatud kahepoolse sissetõmbe-avaga, mis võimaldab torustiku ühendada seadme mõlemalt poolelt ning muudab seega paigaldamise lihtsamaks.

Valige tõmbetorustiku ühendamiseks sobivaim seadme sissetõmbeava. Monteerige kummist ühendusmuhv (a) kahe kaasas oleva klambri (b) abil seadme tõmbeava külge ja ühendage tõmbetorustikuga (c).



Õhu sissetõmbeava kork

Teine tõmbeava (d), mida ei kasutata, tuleb sulgeda. Asetage ava ette spetsiaalne kork (e), et vältida seadme tõmbejõu kahanemist.



Eesti

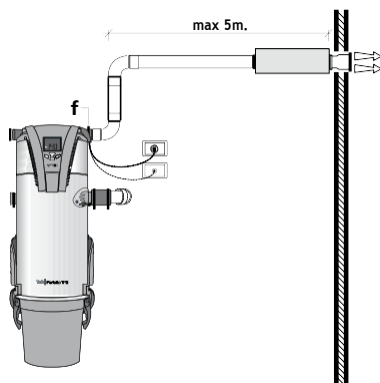
VÄLJAPUHKETORUSTIKU ÜHENDAMINE

Kõik seadmed on varustatud kahepoolse väljapuhke-avaga, mis võimaldab õhu väljaviivat toru ühendada seadme mõlemale poolele ning muudab seega paigaldamise lihtsamaks.

Valige seadmega ühendamiseks sobivaim õhu väljapuhkeava. Ühendage väljapuhketorustik kaasas oleva klambriga (f).

Väljapuhketoru ei tohiks olla pikem kui 5 meetrit. Kui toru on pikem, kasutage suurema läbimõõduga toru.

Paigutage summuti alati väljapuhketorustiku välisklapi/-resti lähedale.

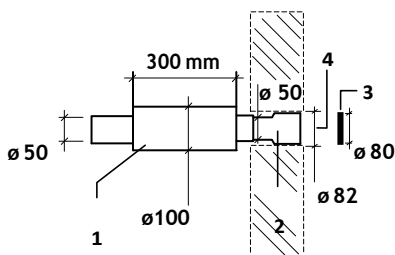


Õhu väljapuhketorustiku osad

- 1 - Mürasummuti $\varnothing 100$
- 2 - koonusekujuline adapter
- 3 - väljapuhkeava rest või klapp
- 4 - väljalaskeava

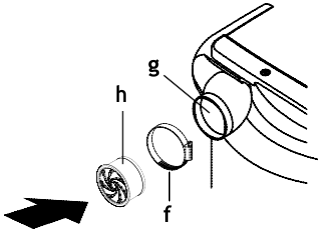
Väljapuhketorustiku seinast läbiviik võib erineda joonisel näidatust, kuna välisseinale on võimalik kinnitada erinevaid klappe ja/või reoste.

Vaata lisa www.beambaltic.com



Õhu väljapuhketorustiku kork

Teise väljapuhkeava (g), mida ei kasutata, soovitame sulgeda. Paigaldage spetsiaalne kork (h) ja kinnitage see kaasas oleva klambri (f). Sulgedes teise väljapuhkeava korgiga, takistate mikroolmu õhus laiali puhumist seadme asukohas.

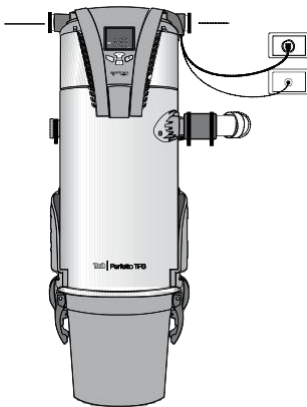


Eesti

VÄLJUV ÕHK OTSE VÄLISKESKKONDA

Kui seade on paigaldatud väliskeskkonda (kuuri, terrassile, rõdule või lodžale), pole õhu väljapuhketorustikku vaja ühendada, kuna õhu väljutamiseks kasutatakse seadme enda väljapuhkeavasid.

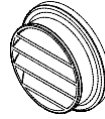
Seadmega kaasas olevad kaks õhuresti (J) tuleb paigaldada mõlemale õhu väljapuhkeavale vastavalt näidatud suunale.



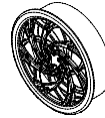
ÕHURESTID

Paigaldage kaks õhuresti mõlemale õhu väljapuhkeavale vastavalt allpool näidatud suunale.

Sisemine pool on restiga pool. Resti osad peavad olema suunatud allapoole.



Välimine pool on mustriklise läbilõikega.



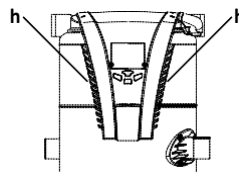
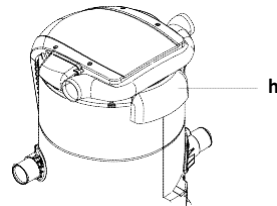
MÄRKUS

Seda lahendust soovitatakse kasutada ainult välisingimustesse paigaldatud seadmetel.

ELEKTRIMOOTORI JAHUTUSAVAD

Seadmetel PERFETTO TX3A ja TX4A, TP3A ja TP4A, TP3 ja TP4, TC3 ja TC4 on avad (h), mida ei tohi mootori jahutuse tagamiseks kinni katta.

Eemaldage sisemine kaitsepeadi (k) ja peske seda kord aastas. Nii tagate korraliku õhuliikumise.



KESKTOLMUIMEJA SÜSTEEMI ELEKTRIÜHENDUSED



ELEKTRILÕÕGI OHT

Veenduge, et elektrijuhtmetest oleks mõõtmestatud seadme vooluga varustamiseks ning kontrollige, et vooluvõrgu pinge vastaks andmeplaadil toodud pingele.

Seadme ühendamine toitejuhtmega

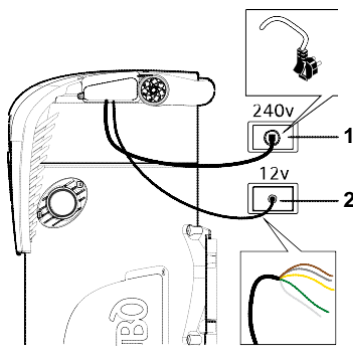
Seade on varustatud toitejuhtme ja Schuko pistikuga (1).

Seadme ühendamine nõrkvoolu juhtmetega

Seade on varustatud nõrkvoolu juhtmetega (2) tõmbepesade aktiveerimiseks ja LCD/LED kauginfovahetuse (majja paigaldatud infokraan) edastamiseks. Tõmbepesadega ühendamiseks mõeldud juhtmeotsad on eelpuhastatud ja valmis koheseks ühendamiseks.



Seadmele tohib toitesüsteemi paigaldada ainult selleks kvalifitseeritud töötaja vastavalt kehtivatele määrustele. Tootja ei vastuta nõuetele mittevastava elektrisüsteemi tõttu tekkinud tõrgete, kahjustuste ja kehavigastuste eest.



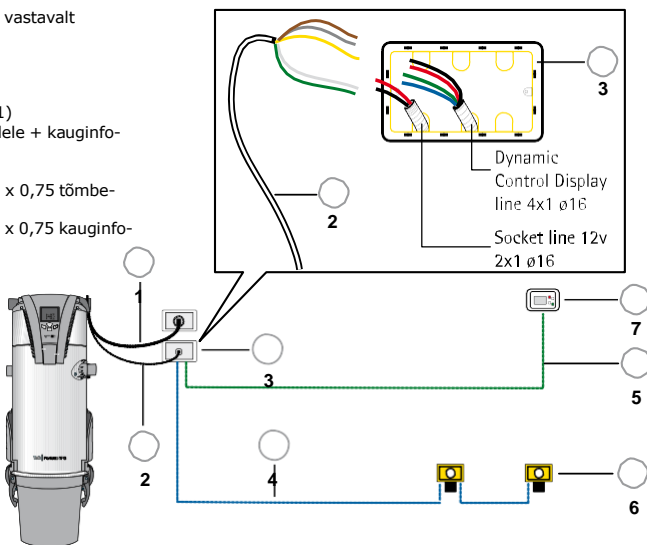
Eesti

ELEKTRIÜHENDUSTE SKHEEM

Tõmbepesa nõrkvoolujuhtmete liitmiseks seadmega ühendage jõuallika ühenduskaablid vastavalt joonisele

Põhikomponendid:

- 1 - seadme toitejuhe (vt MÄRKUS 1)
- 2 - 12V nõrkvoolujuhe tõmbepesadele + kauginfovahetuse ekraanile
- 3 - harukarp
- 4 - eelpaigaldatud nõrkvoolujuhe 2 x 0,75 tõmbepesadele
- 5 - eelpaigaldatud nõrkvoolujuhe 4 x 0,75 kauginfovahetuse ekraanile
- 6 - tõmbepesad
- 7 - kauginfovahetuse ekraan



MÄRKUS 1 - väliskeskonda paigaldatud seade

Seadme võib paigaldada ka väliskeskonda. Sellisel juhul tuleb veenduda, et harukarp on varustatud sobiva kaitsmega.



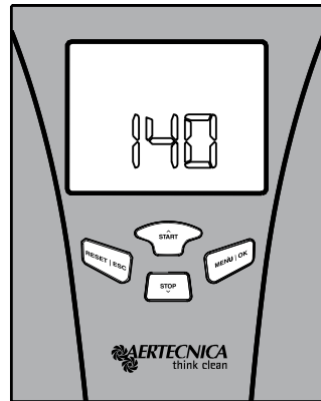
ELEKTRIGA SEOTUD OHT

Kui toitejuhe on vigastatud, tuleb see elektriga seonduvate ohtude vältimiseks koheselt välja vahetada. Pöörduge koheselt tootja, maaletootja või professionaalse elektriku poole.

AVI / LCD-EKRAANI JA KLAHVISTIKUGA JUHTPANEEL

(PERFRETTO TXA, TPA ja TP seadmed)

Seade on varustatud juhtpaneeli ja AVI / LCD-ekraaniga (kohene kuvamine), mis võimaldavad navigeerida ja juhtida seadme erinevaid tööparameetreid.



AVI / LCD-EKRAAN

Täht-numbriist ekraani juhib elektroonikaplokk EVOLUTION 1.0 ning see võimaldab kontrollida järgmiseid seadme ja süsteemi parameetreid:

TOLMUMAHUTI (-KOTI) TÄITUMINE

Jälgib tolumahuhi (-koti) täitumist ning kuvab neli täitumistaset.

FILTRI UMMISTUSTASE

Jälgib filtri ummistumist ning kuvab viis erinevat ummistusaset.

IMEMISVÕIMSUSE TASE

Kuvab seadme imemisvõimsuse taset töötamise ajal: LO (madal) - OK (õige) - HI (kõrge)

IMEMISVÕIMSUS

Kuvab seadme imemisvõimsuse.

MOOTORI RAKENDUNUD VÕIMSUS PROTSENTIDES

Kuvab hetkel rakendatud mootori võimsuse protsentides. Mootori võimsust saab muuta käepidemelt sujuvat reguleerimist võimaldava voolikuga (AP234 ja AP239)

MOOTORI TÖÖTUNNID KOKKU

Kuvab seadme töötunnid (kokku).

MOOTORI TEMPERAATUUR

Kuvab mootorikambri temperatuuri.

TÕRGE KÄIVITAMISEL / LUKUSTUMINE

Kuvab tõrked/lukustused, mis on tingitud liigsest käivituskordade arvust 1 minuti jooksul.

MOOTORI TEMPERAATUURITÕRKEKED / LUKUSTUMINE

Kuvab tõrked/lukustused, mille põhjuseks on mootori temperatuuri tõusmine üle 80°C.

MAKSIMAALSE KASUTUSAJA TÕRGE / LUKUSTUMINE

Kuvab tõrked/lukustused, mille põhjuseks on seadme järjestikune kasutamine kauem kui 30 minutit.

KLAHVISTIK

Klahvistikul on 4 nuppu, mida kasutatakse järgmiste toimingute tegemiseks:

START

START-nuppu kasutatakse seadme käivitamiseks vooliku ühendamisel seadme sisseehitatud tõmbepesasse. Noolt kasutatakse programmi ülemise menüüsse liikumiseks.

STOP

STOP-nuppu kasutatakse seadme seiskamiseks. Seade lülitub välja ka siis, kui sisse ehitatud tõmbepesa kaas on 15 sekundit kinni olnud. Noolt kasutatakse programmi alumisse menüüsse liikumiseks.

NUPP RESET / ESC

Selle nupu vajutamine taastab seadme algseaded pärast tõrget või lukustumist (vt peatükki HÄIRE JA NENDE KÕRVALDAMINE).

NUPP MENU / OK

Nupu vajutamisel kuvatakse seadme hooldustsüklid (filtri ummistustase, mahuti tühjendusaeg).

AVI / LCD JUHTPANEELIL KUVATAV INFO

TÄHT-NUMBRILINE EKRAAN

Kui seade töötab, kuvatakse järgmised parameetrid:



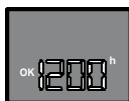
IMEMISVÕIMSUS

kuvatakse tavatingimustes seadme imemis-
võimsus ja tase



MOOTORI RAKENDATUD VÕIMSUS PROTSENTIDES

kui vajutada nuppu MENU üks kord, kuvatakse
mootori võimsus protsentides, mida hetkel
kasutatakse. Mootori võimsust saab muuta
käepidemelt sujuvat reguleerimist võimaldava
voolikuga (AP234 ja AP239)



MOOTORI TÖÖTUNNID KOKKU

kui vajutada nuppu MENU kaks korda, kuvatakse
seadme töötunnid (töötunnid kokku)



MOOTORI TEMPERatuur

kui vajutada nuppu MENU kolm korda, kuvatakse
mootorikambri temperatuur

Kui tolmu imemine on lõpetatud ja seade on ooterežiimil
(STAND BY), kuvatakse järgmised parameetrid:



MOOTORI TÖÖTUNNID KOKKU

Kuvatakse seadme töötunnid (töötunnid kokku)



FILTRI UMMISTUSTASE

kui vajutada nuppu MENU ühe korra,
kuvatakse filtri ummistustase vastavalt

alolevale skaalale (mbar):

0 mbar = filter puhas

10 mbar = filter ummistunud 50%

20 mbar = filter ummistunud 100%

Eesti



TOLMUMAHUTI (-KOTI) TÄITUMINE

kui vajutada nuppu MENU kaks korda, kuvatakse
aeg, mis on möödunud viimasest tolumamahuti
(-koti) tühjendamisest (tundides)



STAND BY (OOTEREŽIIM)

Kui 30 sekundi möödudes pole vajutatud ühtki
nuppu, ilmub ekraanile kolm vilkuvat LED-tuld.
Kui vajutate suvalist nuppu, väljub seade
ooterežiimist ning kuvab seadme töötundide
koguarvu.

TOLMUMAHUTI VÕI TOLMUKOTI TÄITUMISTASE

Arvutatakse tolumumahuti või tolumukoti eeldatav täitumistase (4 taset).



täitumise tase 25-49 %



täitumise tase 50-74 %



täitumise tase 75-99%



mahuti/kott on 100% täis ja tuleb tühjendada (vt HÄIRED JA NENDE KÕRVALDAMINE)

FILTRI UMMISTUSTASE

Filtri ummistumist näidatakse 5-astmelisena.



ummistus 20 - 39 %



ummistus 40 - 59 %



ummistus 60 - 79 %



ummistus 80 - 99 %



ummistus 100 % - seade seiskub filtri ummistumise tulemusel (vt HÄIRED JA NENDE KÕRVALDAMINE)

IMEMISVÕIMSUSE TASE

Kuvatase süsteemi imemisvõimsuse tase. Ekraanil kuvatakse kolm imemisvõimsuse taset

LO madal võimsus **OK** õige võimsus **HI** liiga kõrge võimsus
(0 - 89) mbar) (90 - 170) mbar) (171 - 200) mbar)

HI

Kui süsteem töötab võimsusel üle 200 mbari, hakkab tähis HI vilkuma ning seade seiskub liigkõrge imemisvõimsuse tõttu 15 sekundi pärast (vt HÄIRED JA NENDE KÕRVALDAMINE).

TÕRGE KÄIVITAMISEL / LUKUSTUMINE

Kuvab tõrked/lukustused, mis on tingitud liigestest käivitus- või seiskamiskordade arvust 1 minuti jooksul.

Pärast 5 järjestikust käivitust ühe minuti jooksul annab hoiatustuli märku, et seade lukustub, kui seda 1 minuti jooksul veel ühe korra käivitada (vt HÄIRED JA NENDE KÕRVALDAMINE).



Pärast 6-ndat järjestikust käivituskorda ühe minuti jooksul seade lukustub (vt HÄIRED JA NENDE KÕRVALDAMINE).

MOOTORI TEMPERAATUURITÕRKED/ LUKUSTUMINE

Kuvab tõrked/lukustumised, mille põhjuseks on mootori töötemperatuuri tõusmine üle 80°C.



Süttib temperatuuri hoiatustuli, mis vilgub koos hoolduse hoiatustulega. See viitab seadme lukustumisele mootori ülekuumenemise tõttu (vt HÄIRED JA NENDE KÕRVALDAMINE).

MAKSIMAALSE KASUTUSAJA TÕRGE/ LUKUSTUMINE

Kuvab tõrked/lukustumised, mille põhjuseks on seadme järjestikune kasutamine kauem kui 30 minutit.



Peale 29-ndat minutit kasutamist ilmub vilkuv kellakujutis, mis viitab maksimaalse kasutusaja lõpu lähenemisele. (vt HÄIRED JA NENDE KÕRVALDAMINE).



Seade lukustub pärast süsteemi 30 minutit järjestikust kasutamist. (vt HÄIRED JA NENDE KÕRVALDAMINE).

Eesti

AVT / LED-EKRAANIGA JUHTPANEEL

(TC CLASSIC seadmed)

AVT / LED-EKRAAN

Seade on varustatud AVT / LED-ekraaniga, mis kuvab peamised hoiatused.

AVT / LED JUHTPANEELIL KUVATAV INFO

TOLMUMAHUTI TÄITUMISE HOIATUSTULI

Viitab tolumuhuti eeldatavale maksimaalsele täituvusele. Kui LED-tuli süttib, on mahuti täis ning tuleb tühjendada. Tehke vajalikud hooldustööd ning vajutage hoiatustule välja lülitamiseks nuppu PRESS RESET.



FILTRI UMMISTUMISE HOIATUSTULI

Näitab eeldatavat maksimaalset filtri ummistumist. Kui hoiatustuli süttib, on filter ummistunud ja tuleb puhastada või välja vahetada. Tehke vajalikud hooldustööd ja lülitage hoiatustuli PRESS RESET nupule vajutades välja.



MOOTORI TEMPERAATUURI HOIATUSTULI

Näitab seadme lukustumist, kui mootorikambri temperatuur on üle 80°C. Seadme tavalise töötasandi taastamiseks peab temperatuur langema alla 55°C. Kui temperatuur on alla 55°C, vajutage hoiatustule väljalülitamiseks nuppu PRESS RESET.



HOIATUSTULI „ON“

Viitab seadme normaalsele tööle.

VILKUV „ON“ TULI

Viitab rakendunud imemisvõimsusele üle 220 mbar. Seade seiskub ja lukustub peale 15 sekundit sellisel tasemel töötamist.

ON

TULI „STAND BY“

Viitab sellele, et seade on voolu all, kuid seda ei kasutata.



TAASTAMISE „PRESS RESET“ NUPP

Kasutatakse seadme algseadete taastamiseks tõrgete korral.



Eesti

LUKUSTUS KÕRGE IMESIVÕIMSUSE TÕTTU

Kui süsteem töötab 15 sekundit rohkem kui 220 mbar imemisvõimsusel, seade seiskub ja lukustub. ON ja PRESS RESET tuled vilguvad (vt HÄIRED JA NENDE KÕRVALDAMINE Classic TC seadmetel). Hoiatuse saab välja lülitada PRESS RESET nuppu vajutades.

HOOLDUS

Seadme õige hooldamine pikendab selle kasutusiga ja tagab parema jõudluse.

TÄHELEPANU



Enne hooldustööde alustamist lahutage seade vooluvõrgust.



Seadet ei tohi kasutada ilma filtrita. Selle reegli eiramine võib tekitada mootorikahjustusi, mis ei kuulu garantiitingimuste alla.

Eesti

TAVAHOOLDUS

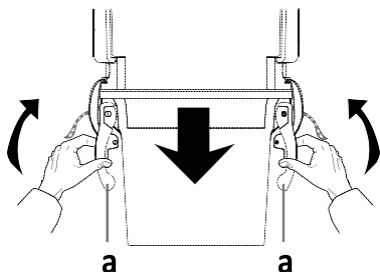
(PERFRETTO TXA, TPA ja TP seadmetele)

TOLMUMAHUTI TÜHJENDAMINE

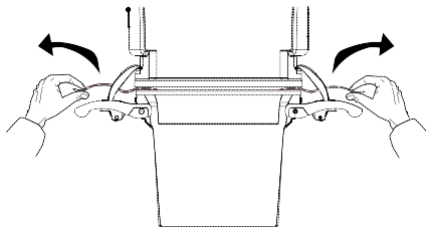
Nende seadmetel kuvatakse tolumahuti/-koti täitumistase LCD-ekraanile.

Soovitame tolumahuti/-koti tühjendada enne, kui see maksimaalselt täitub.

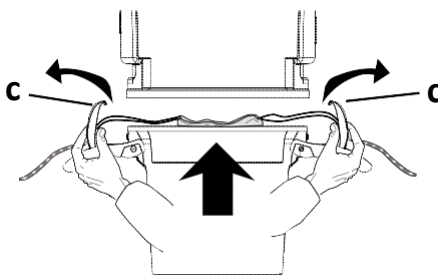
1 Keerake mõlemad mahuti kinnitusklambrid (a) koos ülespoole. Tolmumahuti vabaneb ja laskub allapoole.



2 - Kui kasutate tolmuakut, siis sulgege see, tõmmates mõlemad paelad (b) lõpuni. Selle toimingu teostamiseks ärge võtke tolmuakut alt ära.



3 - Tõmmake hoovad (c) külgedele, eemaldage mahuti toelt ning asetage maha.



4- Eemaldage täis kott ning visake minema (vastavalt keskkonnanõuetele).

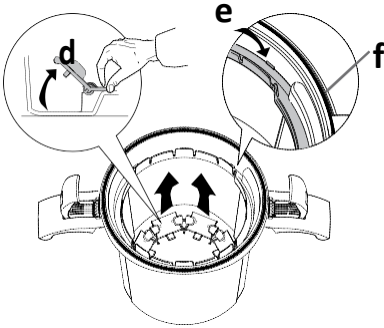
Kui te ei kasuta tolmuakut, siis:

Keerake mõlemad mahuti kinnitusklambrid (a) koos ülespoole. Tolmumahuti vabaneb ja laskub allapoole.

Tühjendage tolumahuti sobivasse kotti või mahutisse ning visake see minema (vastavalt keskkonnanõuetele). Asetage tolumahuti tagasi ja kinnitage käepidemed.

CLEAN BAG TOLMUKOTI PAIGALDAMINE

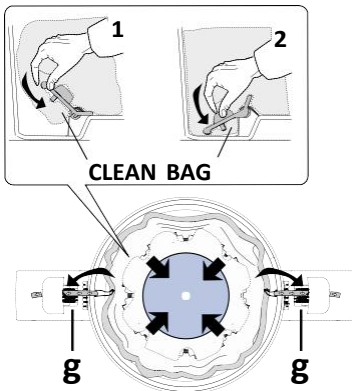
1 - Avage tolmumahuti (d) all asuvad CLEAN BAG'i kinnitusklambrid. Kontrollige, et kotti fikseeriv ülemine pingutuserv (e) oleks kinnitatud. Kontrollige, et tolmumahuti tihend (f) oleks õiges asendis.



2 - Asetage tolmukott tolmumahuti sisse ning veenduge, et sinine ketas (trükitud koti alla) asetseks mahuti keskel. Nöörid peavad kinnitusklambritega tasa olema.

MÄRKUS

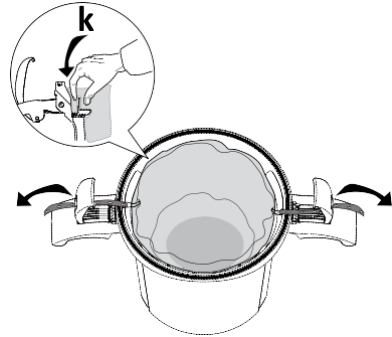
Tolmukott tuleb mahutisse asetada nii, et paelad paigutaksid mahuti kinnitusklambrites olevatesse piludesse (g). Voltige tolmukott iga klambripaari (1-2) alla ning sulgege need ükshaaval veendudes, et koti põhi oleks täielikult klambritega fikseeritud.



3 - Voltige koti ülemine osa pingutusrõnga (k) sisse. CLEAN BAG tolmukott peab jääma tolmumahuti siseseinte vastu. Sisestage nöörid kinnitusklambrites olevatesse piludesse (g) ja tõmmake mahutist välja.

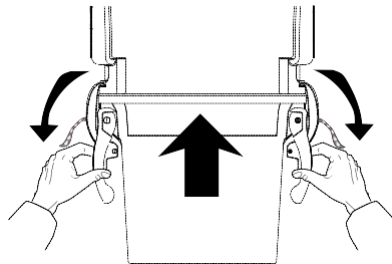
MÄRKUS

Välja tohivad ulatuda ainult tolmumahuti nöörid: muud väljarippuvad kotiosad võivad põhjustada müra ning tõmbevõimsuse kadu.



Eesti

4 - Asetage tolmumahuti tagasi ja kinnitage klambrid.



FILTRI VAHETAMINE



Enne hooldustööde alustamist lahutage seade vooluvõrgust.

Soovitame filtrit vahetada iga 2-3 aasta järel. Periood võib sõltuvalt süsteemi kasutustihedusest muutuda.



TÄHELEPANU



Seda toimingut tehete võite kokku puutada filtri seintele jäänud tolmuga.



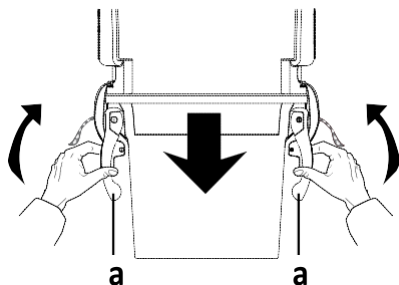
Enne filtri eemaldamist soovitame selga panna sobivad kaitseriided.

Perfetto seadme ekraanil kuvatakse filtri ummistusaste ja vastav hoiatusmärk.

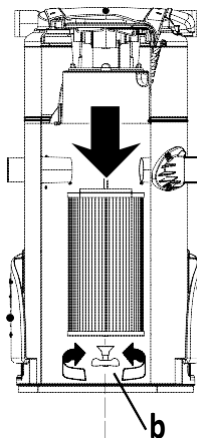
TÄHELEPANU

Filter soovitatakse vahetada siis, kui ummistusaste ületab 80%.

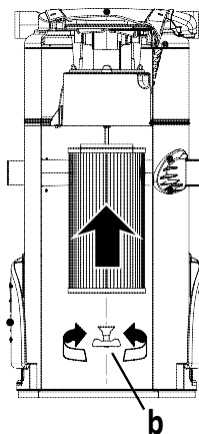
1 - Keerake mõlemad mahuti kinnitusklambrid (a) koos ülespoole ja avage tolmumahuti.



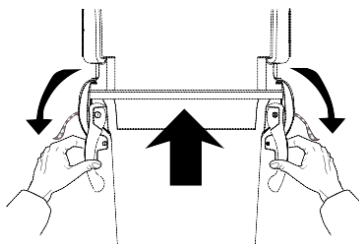
2 - Keerake lahti nupp (b), mis hoiab filtrit kinni ning eemaldage filter.



3 - Asetage uus filter ning keerake nupp täiesti kinni (b). Filtrit tasakaalustav kinnitussüsteem tagab, et see kinnitub korralikult.



4 - Asetage tolmumahuti tagasi ja kinnitage klambrid.



TAVAHOOLDUS

(CLASSIC TC seadmetele)

Seadme õige hooldamine pikendab selle kasutusiga ja tagab parema jõudluse.

TÄHELEPANU



Enne hooldustööde alustamist lahutage seade vooluvõrgust.

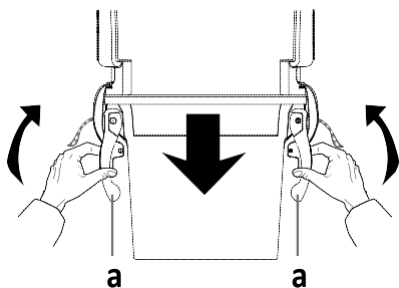


Seadet ei tohi kasutada ilma filtrita. Selle reegli eiramine võib tekitada mootorikahjustusi, mis ei kuulu garantiitingimuste alla.

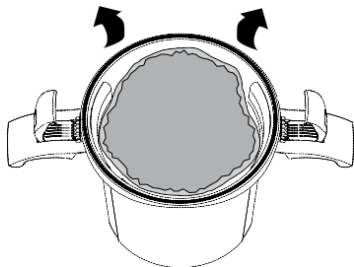
TOLMUMAHUTI TÜHJENDAMINE

See toiming osutub vajalikuks, kui AVT / LED-ekraanil süttib mahuti täitumist näitav hoiatustuli.

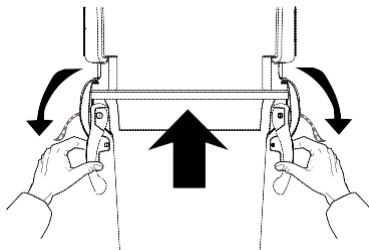
1 - Keerake mõlemad mahuti kinnitusklambrid (a) koos ülespoole. Tolmumahuti vabaneb ja laskub allapoole.



2- Tühjendage tolumahuti sobivasse kotti või mahutisse ning visake see minema (vastavalt keskkonnaeeskirjadele).



3- Asetage tolumahuti tagasi ja kinnitage klambrid.



FILTRI VAHETAMINE



Enne hooldustööde alustamist lahutage seade vooluvõrgust.

Eesti

Soovitame filtrit vahetada iga 2-3 aasta järel. Periood võib sõltuvalt süsteemi kasutustingedest muutuda.

TÄHELEPANU



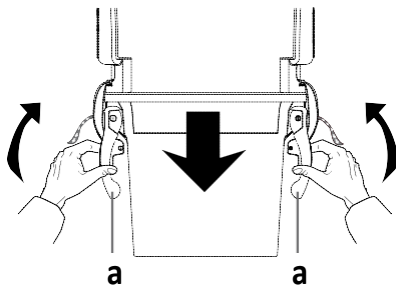
Seda toimingut tehke võite kokku puutuda filtri seintele jäänud tolmuga.



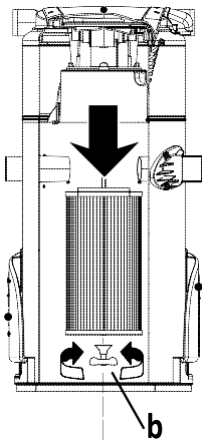
Enne filtri eemaldamist soovitame selga panna sobivad kaitseriided.

See toiming osutub vajalikuks, kui AVT / LED-ekraanil süttib filtri ummistumist näitav hoiatustuli.

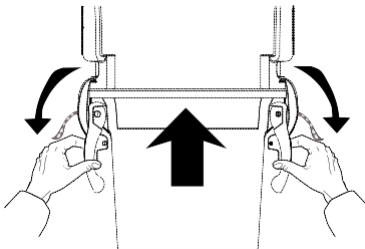
1 - Keerake mõlemad mahuti kinnitusklambrid (a) koos ülespoole ja avage tolumahuti.



2 - Keerake lahti nupp (b), mis hoiab filtrit kinni ning eemaldage filter.

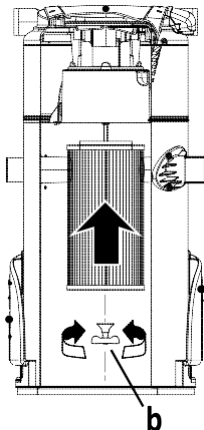


4 - Asetage tolmumahuti tagasi ja kinnitage klambrid.



**KASUTAGE AINULT AERTECNICA
VARUOSI**

3- Asetage uus filter ning keerake nupp täiesti kinni (b).
Filtrit tasakaalustav kinnitussüsteem tagab, et see kinnitub korralikult.



FILTRI PUHASTAMINE JA TAASKASUTAMINE (kõigile seadmetele)

Filtri plaanipärane puhastamine parandab kesk-tolmuimeja jõudlust.

Tavakasutuse korral tuleb filtrit kontrollida iga nelja kuu järel.

PERFETTO TXA, TPA ja TP mudelite AVI / LCD-ekraan kuvab filtri ummistustaseme. Filtrit soovitatakse puhastada siis, kui selle ummistustase ületab 80%.

CLASSIC TC mudelite AVT / LED-ekraanil süttib märgutuli, kui filter on maksimaalselt ummistunud.

1 - Puhastage tolmuimejaga filtri seintele kogunenud tolm.



2- Pärast tolmuimejaga puhastamist peske filter mõõduka tugevusega veejoa all ning eemaldage tolm, mis on sattunud filtri seinte vahele.



Eesti

MÄRKUS

Ummistunud filtri puhastamiseks ja kesk-tolmuimeja töös hoidmiseks soovitame asendada ummistunud filter koheselt uue filtriga. Seejärel käivitada süsteem uuesti ja puhastada sellega ummistunud filter.



TÄHELEPANU



Seda toimingut tehes võite kokku puutuda filtri seintele jäänud tolmuga.

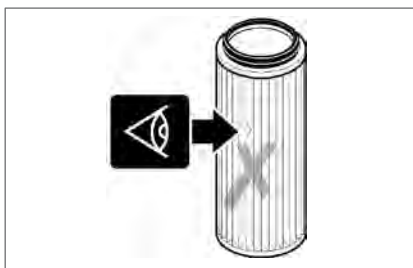


Enne filtri eemaldamist soovitame selga panna sobivad kaitseriided.

TÄHELEPANU

Seadet ei tohi kasutada ilma filtrita. Selle reegli eiramine võib tekitada mootorikahjustusi, mis ei kuulu garantiitingimuste alla.

3- Laske filtril täielikult kuivada.



4- Veenduge, et filtri seintel poleks pragusid ega kriimustusi. Vigastuste korral tuleb filter välja vahetada.



KASUTAGE AINULT AERTECNICA ORIGINALVARUOSI

SEADME KASUTUSEST KÕRVALDAMINE (kõigile seadmetele)



TÄHTIS

Allolevad materjalid tuleb taaskasutuseks ladustada või kasutusest eemaldada vastavalt keskkonnanõuetele.

Tööea lõppedes tuleb seade vastavalt kehtivatele eeskirjadele kasutusest kõrvaldada. Järgnevat tabelist leiab teavet selle kohta, millistest materjalidest on seadme erinevad osad valmistatud.

MATERJALI TÜÜP	SEADME OSA	SPETSIIFILINE MATERJAL	KASUTUSEST EEMALDAMINE
Plastmass ja kumm	tolmumahuti, pingutusrõngas	30% talgisaldusega polüpropüleen	Seadmete, nende komponentide ning võimalike kahjulike materjalide ja ainete kasutusest eemaldamist ja hävitamist reguleerivad vastavad keskkonnanõuetele. Soovitame võtta ühendust vastavate organisatsioonidega ning järgida kehtivaid seadusi.
	kate, kapsel, avad, tolmu suunav koonus, dokumendihoidik	polüpropüleen	
	mootoritihendi alus	termoplastiline kumm	
	PRECISION filter	polüester + ABS	
	seinaraam	30% klaasisaldusega nailon	
	vibratsiooni summutav klamber	kumm	
	kummikatted	SBR/NR kumm	
	juhtmeklambrid, õhuretid ja korgid	nailon	
	liimid, Clean Bag tolmutõrjend	PVC	
	konksud, klambrid	PP + nailon	
	tihendid	vaht ja Pivilene-vaht	
mürasummuti	polüstüreen		
Tsingitud komponendid	kruvid ja needid	tsingitud teras	
Mähised	elektrimootor ja juhtmed	vask	
Elektrilised komponendid	elektronikaplokk	segamaterjal	
	turbiinmootor	segamaterjal	
	AVI- ja AVT- ekraanid	segamaterjal	
	elektrijuhtmed	vask	
	nõrkvoolujuhe	vask	
Metallosad	Schuko-pistik	vask	
	ülemine osa	värvitud teras, roostevaba teras	
Pakend	klambrid ja liigendid	tsingitud teras	
	karp	papp	
	vahepadjad	papp	
	kotid	polüetüleen	

Eesti

SEADME KONTROLL

Kesktoolumeija süsteemi üldülevaatus tuleb teostada pärast kõigi tõmbepesade ja seadme paigaldamist.

SEADMED - PERFRETTO TXA, TPA ja TP

Kontroll nr 1

Lülitage seade tööle nii, et kõik tõmbepesad oleksid suletud. Seadme saab käivitada vajutades juhtpaneelil olevat START-nuppu. Ekraanil kuvatakse seadme maksimaalne imemisvõimsus, mille juures seade 15 sekundi möödudes automaatselt seiskub. Märkige kuvatav väärtus üles (väärtus 1).

Lahutage torud seadme küljest lahti ja asetage kork seadme sissetõmbeava ette. Käivitage seade uuesti ja märkige üles ekraanil kuvatav uus väärtus (väärtus 2).

Kontrollige, et väärtuste 2 ja 1 erinevus poleks rohkem kui 15 mbar.

Kui väärtus on kõrgem, on süsteemis lekked, mis tuleb üles leida ja parandada.

Kontroll nr 2

Võrrelge väärtust 2 seadme tehniliste omaduste tabelis toodud imemisvõimsuse väärtusega.

Kontrollige, et kahe väärtuse vahe ei ületaks 10% tabelis olevast väärtusest.

Kui väärtus on kõrgem, võtke ühendust maaletooja või süsteemi paigaldajaga.

Eesti

MÄRKUS

Tabelis toodud väärtused on 240 V ja 50 Hz juures. Kui pinge on väiksem, kasutage järgmist valemit: 10 volti (V) = 10 mbar (nt TP1 seadme puhul: 270 mbar 240 V juures = 250 mbar 220 V juures).

SEADMED - CLASSIC TC

Kontroll nr 1

Lülitage seade tööle nii, et kõik tõmbepesad oleksid suletud. Seadme saab käivitada lühistades 12V nõrkvooluahela ühenduse mistahes tõmbepesas. Asetage imemisvõimsuse mõõdik (AT010) tõmbepessa. Mõõdik näitab väärtust, mille juures seade 15 sekundi möödudes automaatselt seiskub.

Märkige saadud väärtus üles (väärtus 1). Lahutage torud seadmest küljest lahti ja asetage mõõdik seadme sissetõmbeava kohale. Käivitage seade uuesti lühistades 12V nõrkvooluahela ühenduse seadme lähedal.

Kontrollige saadud väärtust, mille juures seade 15 sekundi möödudes automaatselt seiskub.

Märkige saadud väärtus üles (väärtus 2).

Kontrollige, et väärtuste 2 ja 1 erinevus poleks rohkem kui 15 mbar.

Kui väärtus on kõrgem, on süsteemis lekked, mis tuleb üles leida ja parandada.

Kontroll nr 2

Võrrelge väärtust 2 seadme tehniliste omaduste tabelis toodud imemisvõimsuse väärtusega.

Kontrollige, et kahe väärtuse vahe ei ületaks 10% tabelis olevast väärtusest.

Kui väärtus on kõrgem, võtke ühendust maaletooja või süsteemi paigaldajaga.

MÄRKUS

Tabelis toodud väärtused on 240 V ja 50 Hz juures. Kui pinge on väiksem, kasutage järgmist valemit: 10 volti (V) = 10 mbar (nt TP1 seadme puhul: 270 mbar 240 V juures = 250 mbar 220 V juures).

TÕMBETEST - KÕIK SEADMED

Ühendage voolik süsteemi kõige kaugema tõmbepesaga ja käivitage seade.


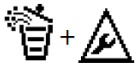


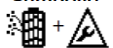



PERFETTO TXA, TPA ja TP seadmed: ekraanile ilmub tõmbeväärtus; kui väärtus on õige (90 ja 170 mbari vahel), kuvatakse ekraanile OK. Sellisel juhul on test positiivne.




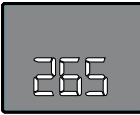




Vastupidisel juhul võtke ühendust maaletooja või süsteemi paigaldajaga.

CLASSIC TC seadmed: asetage imemisvõimsuse mõõdik (AT010) voolikuga ühendatud pesale lähimasse tõmbepessa. Kui väärtus on õige (100 ja 150 mbari vahel), osutab näidiku seier rohelisele tsoonile. Sellisel juhul on test positiivne. Vastupidisel juhul võtke ühendust maaletooja või süsteemi paigaldajaga.

HÄIRED JA NENDE KÕRVALDAMINE (PERFRETTO TXA, TPA ja TP seadmetele)

Eesti

VAJALIK HOOLDUS VÕI HÄIRE	KUVATAV ASTE	KÕRVALEKALLE	SEADE LUKUSTUB	SEKKUMINE
TOLMUMAHUTI VÕI TOLMUKOTI TÄITUMINE	<p>ilmuvad sümbolid</p>  <p>1 - täitumine 25 - 49%</p> <p>2 - täitumine 50 - 74%</p> <p>3 - täitumine 75 - 99%</p> <p>süsteem töötab normaalselt</p>	<p>ilmuvad sümbolid</p>  <p>4 - täitumine 100%</p>	--	<p>Tolmukotti on vaja vahetada või tolmuahutit on vaja tühjendada. Pärast toiminguteostamist: Vajutage kaks korda järjest nuppu MENU. Ekraanile ilmub "C", mis näitab eelmisest tühjenduskorras kulunud töötunde. Vajutage näidu nullimiseks nuppu RESET. Protseduurist väljumiseks vajutage nuppu ESC.</p>
FILTRI UMMISTUMINE	<p>ilmuvad sümbolid</p>  <p>1 - ummistus 20 - 39 %</p> <p>2 - ummistus 40 - 59 %</p> <p>3 - ummistus 60 - 79 %</p> <p>süsteem töötab normaalselt</p>	<p>vilguvad sümbolid</p>  <p>4 - ummistus 80 - 99 %</p>	<p>ilmuvad sümbolid</p>  <p>ilmub PRESS RESET</p>  <p>5 - ummistus 100%</p>	<p>Kui filtri vahetamine või puhastamine toimub enne lukustumist, kustub hoiatustuli automaatselt, kui seade uuesti sisse lülitatakse. Kui seade on lukustunud, vahetage või puhastage filter. Pärast toiminguteostamist vajutage nuppu RESET.</p>
LIIGA PALJU KÄIVITUSKORDI	--	<p>vilgub sümbol</p>  <p>5 käivitust on toimunud 1 minuti jooksul</p>	<p>ilmuvad sümbolid</p>  <p>ilmub PRESS RESET</p> <p>ilmub pärast 6-ndat käivitust 1 minuti jooksul</p>	<p>Kui seadmel esineb selline kõrvalekalle, jätkake tavapärasest puhastustööd ilma süsteemi välja lülitamata. Hoiatustuli kustub pärast seadme üheminutist töötamist ise. Kui seade on lukustunud, vajutage nuppu RESET.</p>

<p>MAKSIMAALNE JÄRJESTIKUNE KASUTAMINE</p>	<p>--</p>	<p>vilgub sümbol</p>  <p>seadet on kasutatud 29 minutit järjest</p>	 <p>vilgub sümbol</p>  <p>ilmub PRESS RESET</p>	<p>Kui seadmel esineb selline kõrvalekalle, lülitage süsteem lukustumise vältimiseks korraks välja. Seade nullib end ise. Kui seade on lukustunud, vajutage RESET nuppu või eemaldage ja ühendage uuesti voolik. Kui kasutate käepidemelt lülituvat voolikut lülitage süsteem käepidemelt korraks välja ja seejärel uuesti sisse.</p>
<p>MAKSIMAALNE RAKENDUNUD IMEMISVÕIMSUS</p>	<p>--</p>	<p>vilgub sümbol</p> <p>HI</p> <p>imemisvõimsus ületas 220 mbar-i</p>	<p>vilgub sümbol</p> <p>HI</p>  <p>ilmub PRESS RESET</p>	<p>Kui seadmel esineb selline kõrvalekalle, vähendage 15 sekundi jooksul lukustumise vältimiseks imemisvõimsust (või õhu sissetõmmet). Kui seade on lukustunud, vajutage RESET nuppu või eemaldage ja ühendage uuesti voolik. Kui kasutate käepidemelt lülituvat voolikut lülitage süsteem käepidemelt korraks välja ja seejärel uuesti sisse.</p>
<p>MOOTORIKAMBRI ÜLEKUUMENEMINE</p>		<p>ilmub sümbol</p>  <p>mootori temperatuur on ületanud 80°C</p>	<p>ilmuvad sümbolid</p>   <p>ilmub</p> 	<p>Kui seadmel esineb selline kõrvalekalle, vähendage 15 sekundi jooksul lukustumise vältimiseks imemisvõimsust (või õhu sissetõmmet). Kui seade on lukustunud, laske mootori temperatuuril langeda 55°C-ni. Pärast mootori jahtumist vajutage nuppu RESET.</p>

VEAOTSING

(PERFRETTO TXA, TPA ja TP seadmete)

PROBLEEM	PÕHJUS	LAHENDUS	
Üheski tõmbepesas ei toimu õhu sissetõmmet	Toitejuhe pole ühendatud	Ühendage toitejuhe	
	12V nõrkvoolujuhe pole ühendatud või on valesti ühendatud	Ühendage 12V nõrkvoolujuhe või kontrollige ühendusi	
	Maksimaalne lubatud käivituskordade arv 1 minuti jooksul on ületatud	Kontrollige iga tõmbepesa elektriühendust. Vajutage algseadete taastamiseks RESET nuppu. Vooliku metallplaadid on mustad ja vajavad puhastamist. Kontrollige iga tõmbepesa elektriühendust. Vajutage algseadete taastamiseks RESET nuppu.	
	Maksimaalne järjestikune kasutusaeg (30 min) on ületatud		Tõmbepesa mikrolüliti või klemmid on kahjustatud. Pöörduge professionaalse tehniku või maaletooja poole.
			Süsteem jäi kogemata tööle vähemalt 30 minutiks. Vajutage nuppu RESET või lülitage süsteem välja ja taastage sellega algseaded
			Kontrollige 12V nõrkvoolujuhtme ühendusi. Pöörduge professionaalse tehniku poole.
	Mootor on ülekuumenenud. Mootori temperatuur on üle 80 °C.		Kontrollige, kas õhu väljapuhketorustik on vaba või kas õhu väljapuhkeava/-klapp poleks kaetud. Laske mootoril jahtuda. Vajutage algseadete taastamiseks RESET nuppu.
Veenduge, et filter poleks ummistunud. Kui filter on ummistunud, tehke vajalikud hooldustööd. Laske mootoril jahtuda. Vajutage algseadete taastamiseks RESET nuppu.			
Imemisvõimsus ületas rohkem kui 15 sekundit 220 mbar-i		Vooliku sissetõmbeava on umbes. Vabastage voolik ummistusest, lülitage süsteem korra sisse ja välja ning vajutage RESET nuppu.	
Tolmumahuti pole korralikult kinnitatud		Kinnitage mahuti õigesti	
Ainult ühes tõmbepesas ei toimu õhu sissetõmmet	Tõmbepesa mikrolüliti, klemmid või elektriühendused on kahjustatud.	Pöörduge professionaalse tehniku poole	

Eesti

Madal imemisvõimsus	Süsteemis on ummistus	Pöörduge süsteemi paigaldaja või professionaalse tehniku poole
	Filter on ummistunud	Hooldage filtrit. Vajutage algseadete taastamiseks RESET nuppu.
	Samal ajal kasutatakse mitut süsteemi tõmbepesa	Seadet tohib korraga kasutada ainult ühest tõmbepesast
	Tolmumahuti tihend on kahjustatud või paigast ära	Kontrollige tolmumahuti tihendi asendit
	Õhu väljapuhketorustik on ummistunud	Kontrollige, et õhu väljapuhketorustik oleks vaba ning õhu väljapuhkeava/-klapp poleks kaetud.
	Voolik on osaliselt umbes.	Eemaldage voolikust ummistus
	Kasutuses mitteoleva tõmbepesa kaas pole korralikult suletud	Kontrollige, et kasutuses mitteoleva tõmbepesa kaas oleks korralikult suletud
	Seadme sisseehitatud tõmbepesa on kahjustatud	Pöörduge professionaalse tehniku poole
Seade jääb tööle ka siis, kui tõmbepesad on suletud	Tõmbepesa mikrolüliti, klemmid või elektriühendused on kahjustatud.	Pöörduge professionaalse tehniku poole
AVI/ LCD-ekraan ei tööta	Seadme toitejuhe pole ühendatud	Ühendage toitejuhe
	Kaitse on läbi põlenud	Pöörduge professionaalse tehniku poole
	Elektroonikaplokk on vigane	Pöörduge professionaalse tehniku või maaletooja poole
Tõrgete korral, mida juhendis ei mainita, pöörduge professionaalse tehniku või maaletooja poole		

HÄIRED JA NENDE KÕRVALDAMINE (CLASSIC TC seadmete)

VAJALIK HOOLDUS VÕI HÄIRE	SIGNAAL	SEADE LUKUSTUB	SEKKUMINE
MAKSIMAALNE RAKENDUNUD IMEMISVÕIMSUS	vilguvad sümbolid	Seade lukustub, kuna imemisvõimsus on ületanud 220 mbar-i	Seade lukustus, kuna õhu läbivus ei olnud piisav. Peale takistuse kõrvaldamist või vajalikku hooldust vajutage PRESS RESET nuppu lukustuse kõrvaldamiseks ning algseadete taastamiseks.
MOOTORIKAMBRI ÜLEKUUMENEMINE	vilgub sümbol	Seade lukustub, kuna mootorikambri temperatuur on üle 80 °C.	Oodake, kuni mootori temperatuur on langenud alla 55°C. Kui mootori temperatuur on langenud alla 55°C hakkab PRESS RESET nupp põlema ja seadmele saab nupule vajutades teha algseadete taastamise.

**VEAOTSING
(CLASSIC TC seadmete)**

PROBLEEM	PÕHJUS	LAHENDUS	
Üheski tõmbepesas ei toimu õhu sissetõmmet	Toitejuhe pole ühendatud	Ühendage toitejuhe	
	12V nõrkvoolujuhe pole ühendatud või on valesti ühendatud	Ühendage 12V nõrkvoolujuhe või kontrollige ühendusi	
	Mootor on ülekuumenenud. Mootori temperatuur on üle 80 °C.	Kontrollige, kas õhu väljapuhketorustik on vaba või kas õhu väljapuhkeava-/klapp poleks kaetud. Laske mootoril jahtuda. Vajutage algseadete taastamiseks PRESS RESET nuppu.	
		Veenduge, et filter poleks ummistunud. Kui filter on ummistunud, tehke vajalikud hooldustööd. Laske mootoril jahtuda. Vajutage algseadete taastamiseks PRESS RESET nuppu.	
	Tolmumahuti pole korralikult kinnitatud	Kinnitage mahuti õigesti	
Ainult ühes tõmbepesas ei toimu õhu sissetõmmet	Tõmbepesa mikrolüliti, klemmid või elektriühendused on kahjustatud.	Pöörduge professionaalse tehniku poole	
Madal imemisvõimsus	Süsteemis on ummistus	Pöörduge süsteemi paigaldaja või professionaalse tehniku poole	

Eesti

Madal imemisvõimsus	Filter on ummistunud	Hooldage filtrit. Vajutage algseadete taastamiseks PRESS RESET nuppu.
	Samal ajal kasutatakse mitut süsteemi tõmbepesa	Seadet tohib korraga kasutada ainult ühest tõmbepesast
	Tolmumahuti tihend on kahjustatud või paigast ära	Kontrollige tolmumahuti tihendi asendit
	Õhu väljapuhketorustik on ummistunud	Kontrollige, et õhu väljapuhketorustik oleks vaba ning õhu väljapuhkeava/-klapp poleks kaetud.
	Voolik on osaliselt umbes.	Eemaldage voolikust ummistus
	Kasutuses mitteoleva tõmbepesa kaas pole korralikult suletud	Kontrollige, et kasutuses mitteoleva tõmbepesa kaas oleks korralikult suletud
Seade jääb tööle ka siis, kui tõmbepesad on suletud	Tõmbepesa mikrolüliti, klemmid või elektriühendused on kahjustatud.	Pöörduge professionaalse tehniku poole
AVT / LED-ekraan ei tööta	Seadme toitejuhe pole ühendatud	Ühendage toitejuhe
	Kaitse on läbi põlenud	Pöörduge professionaalse tehniku poole
	Elektronikaplokk on vigane	Pöörduge professionaalse tehniku või maaletooja poole
Tõrgete korral, mida juhendis ei mainita, pöörduge professionaalse tehniku või maaletooja poole		

Seadet tohib kasutada ainult selles juhendis kirjeldatud otstarbel. Kirjeldused ja tehnilised joonised võivad muutuda. Aertecnica jätab endale õiguse muuta toodet ja sellega seotud tehnilist dokumentatsiooni ilma kolmandaid osapooli teavitamata.

See kasutus- ja hooldusjuhendi versioon kirjeldab standardtootmises oleva seadme omadusi, mis kehtivad käesoleva juhendi trükkimiseku ajal.

Tootja:
AERTECNICA S.p.A.
 Via Cerchia di Sant'Egidio, 760
 47521 Cesena (FC) – ITALY
www.aertecnica.com

Maaletooja:
Beam Baltic OÜ
 Tähe 40, Tartu
 Eesti
info@beambaltic.com
 +372 55620299

