

Aertecnica Studio TS2

Tootja: Aertecnica S.p.a, Itaalia, Euroopa Liit

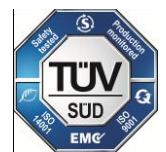
Esindaja Eestis: Beam Baltic OÜ

Seadme tehnilised näitajad:

Imemisvõimsus:	653 Air Watt
Alarõhk:	31,3 kPa
Tekitav õhuhulk:	54,17 l/s
Müratase:	55,60 db
Tarbimisvõimsus:	1600 W
Vool tõmbepesadesse:	12V
Max üheaegsete kasutajate arv:	1
Tolmumahuti:	15 l
Filtri pindala:	8000 cm²
Ühendamine „targa koduga“:	ei
Mootori aeglane käivitus:	jah
Võimsuse reguleerimine voolikult:	jah
Tehasegarantii:	5 aastat



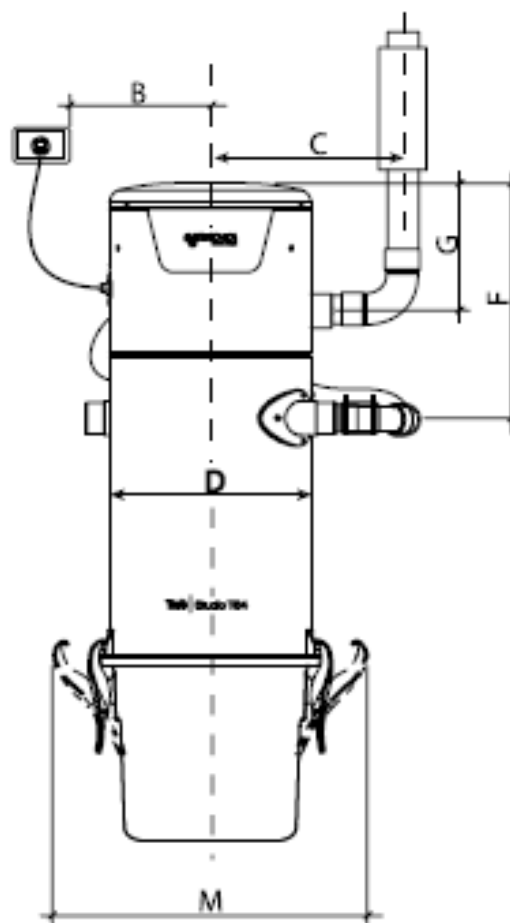
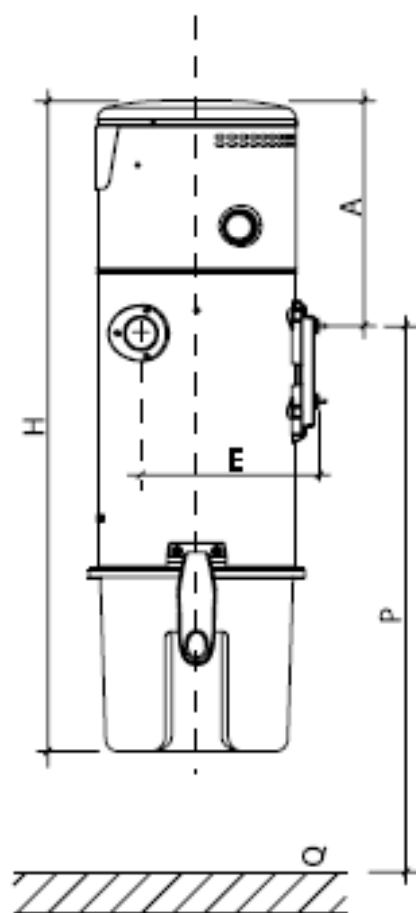
Seade sobib kasutamiseks kõikides kesktolmuimejasüsteemides, kus üheaegselt kasutuses maksimaalselt 1 tõmbepesa.



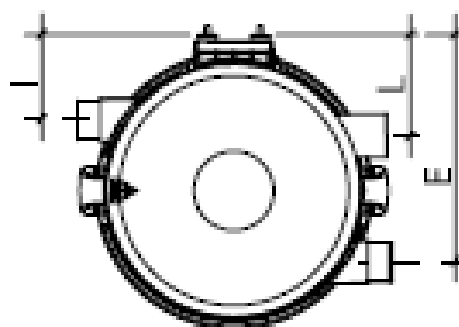
Aertecnica S.p.a on Euroopa suurim ainult kesktolmuimejate arendamisele ja tootmisele keskendunud tehas, mis on tegutsenud juba üle 25 aasta. Aertecnica süsteemide valik ulatub korteritest suurte tootmis- ja büroopindadeni. Kõik seadmed on valmistatud Itaalias ning tooted ja protsessid vastavad kõrgeimatele kvaliteedinõuetele.

Aertecnica seadmed vastavad ISO standarditele: ISO 9001:2008 nr 50 100 2650 – Rev. 04
ISO 14001:2004 nr 50 100 2651 – Rev. 03.

Seadme mõõtmed



	mm		mm
A	298	H	900
B	400	I	80
C	330	L	100
D	280	M	470
E	250	P**	1400
F	321	Q	põrand
G	124		



P - soovituslik kõrgus**