

AerTECNICA Perfetto TP2

Tootja: AerTECNICA S.p.a, Itaalia, Euroopa Liit

Esindaja Eestis: Beam Baltic OÜ

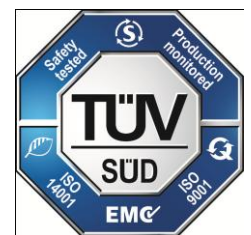
Seadme tehnilised näitajad:

Imemisvõimsus:	653 Air Watt
Alarõhk:	3192 mm/h²o
Tekitav õhuhulk:	54,17 l/s
Müratase:	63 db
Tarbimisvõimsus:	1600 W
Vool tõmbepesadesse:	12V
Max üheaegsete kasutajate arv:	1
Tolmumahuti:	13,5 l
Filtri pindala:	8200 cm²
Ekraan:	LCD
Ühendamine „targa koduga“:	jah
Seadmel sisseehitatud tõmbepesa:	jah
Mürasummuti standardvarustuses:	jah
Mootori aeglane käivitus:	jah
Võimsuse reguleerimine voolikult:	jah

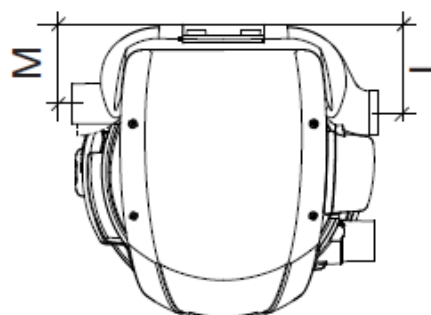
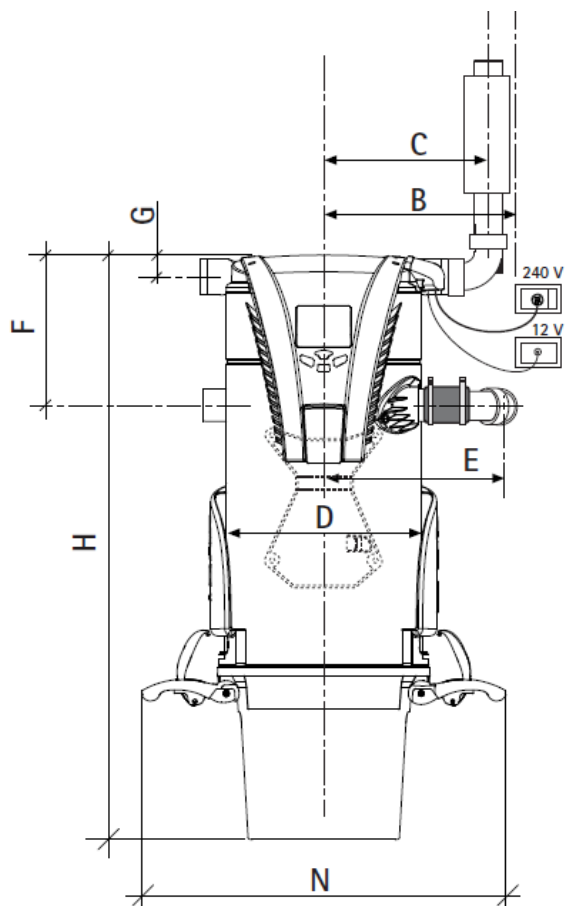
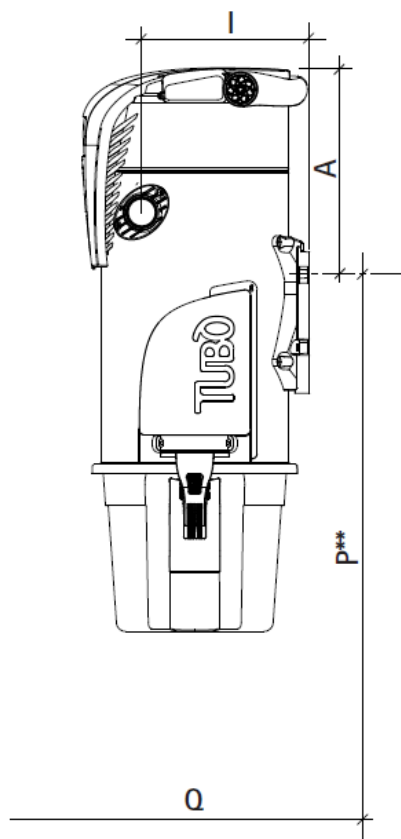


Seade sobib kasutamiseks kõikides kesktolmuimejasüsteemides, kus üheaegselt kasutuses maksimaalselt 1 tõmbepesa.

AerTECNICA seadmed vastavad ISO standarditele
ISO 9001:2008 nr 50 100 2650 – Rev. 04
ISO 14001:2004 nr 50 100 2651 – Rev. 03.



Seadme mõõtmed



	mm		mm
A	328	H	900
B	350	I	273
C	257	L	115
D	300	M	103
E	286	N	560
F	230	P**	1400
G	34	Q	põrand

P - soovituslik kõrgus**